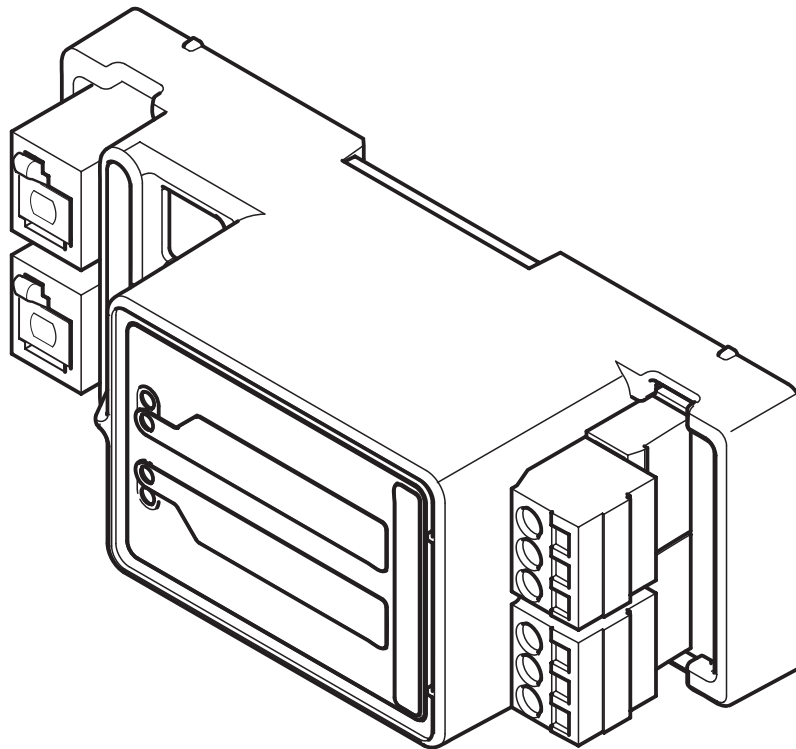




## Rozšiřující modul

### EM 171



# Obsah

1.	<b>Všeobecné bezpečnostní pokyny</b> .....	3
1.1	Používání v souladu s určením .....	3
1.2	Cílová skupina .....	3
1.3	Záruka .....	3
2.	<b>Rozsah dodávky</b> .....	4
3.	<b>Rozměry</b> .....	4
4.	<b>Montáž</b> .....	4
4.1	Montáž rozšiřovacího modulu .....	4
4.2	Kabeláž rozšiřovacího modulu .....	5
5.	<b>Uvedení do provozu</b> .....	6
6.	<b>Programování</b> .....	6
6.1	Comfort 260 – 380 .....	6
6.2	Control vario .....	8
7.	<b>Péče</b> .....	11

## NEBEZPEČÍ!

### **DŮLEŽITÁ BEZPEČNOSTNÍ UPOZORNĚNÍ:**

POZOR – PRO BEZPEČNOST OSOB JE ŽIVOTNĚ DŮLEŽITÉ DODRŽOVAT VŠECHNY POKYNY.  
TENTO POKYN USCHOVEJTE.

### **DŮLEŽITÉ POKYNY PRO BEZPEČNOU MONTÁŽ:**

POZOR – CHYBNĚ PROVEDENÁ MONTÁŽ MŮŽE MÍT ZA NÁSLEDKY VÁŽNÁ ZRANĚNÍ – DODRŽUJTE VŠECHNY MONTÁŽNÍ POKYNY.

# K tomuto dokumentu

- Originální návod.
- Část výrobku.
- Bezpodmínečně přečíst a uschovat.
- Chráněné autorským právem.
- Přetisk, také částečný, je možný pouze s naším svolením.
- Změny, sloužící technickému pokroku, jsou vyhrazeny.
- Všechny rozměrové údaje jsou v milimetrech.
- Vyobrazení nejsou přesně podle měřítka.

## Vysvětlení symbolů

### NEBEZPEČÍ!

Upozornění na nebezpečí, které má za bezprostřední následek smrt, nebo těžké zranění.

### VAROVÁNÍ!

Upozornění na nebezpečí, které může vést ke smrti, nebo těžkému zranění.

### POZOR!

Upozornění na nebezpečí, které může vést k lehkému, až středně těžkému zranění.

### POKYN

Upozornění na nebezpečí, které může vést k poškození, nebo ke zničení výrobku.

### KONTROLA

Upozornění na nutnost provedení kontroly.

### ODKAZ

Odkaz na separátní dokumenty, jejichž pokyny je nutno respektovat.

- Výzva k jednání
- Seznam, výčet
- Odkaz na jiná místa v tomto dokumentu

 Nastavení z výroby

# 1. Všeobecné bezpečnostní pokyny

## NEBEZPEČÍ!

### Nebezpečí smrtelného úrazu při nedodržování dokumentace!

- Dodržujte všechny bezpečnostní pokyny v tomto dokumentu.

## 1.1 Používání v souladu s určením

- Rozšiřovací modul rozšiřuje řídicí jednotku Control vario a řídicí jednotku pohonů garážových vrat Comfort 260 – 380.

Pro výrobek EM 171 platí:

- Provoz je povolen pouze v suchých místnostech.
- Výrobek je koncipován pro soukromý sektor.

## 1.2 Cílová skupina

- Montáž, připojení, uvedení do provozu a údržba: kvalifikovaný, vyškolený odborný personál.
- Obsluha, kontrola a údržba: provozovatel vrat.

Požadavky na kvalifikovaný a vyškolený odborný personál:

- Znalost všeobecných a zvláštních bezpečnostních předpisů a předpisů pro prevenci úrazů.
- Znalost příslušných elektrotechnických předpisů.
- Školení o používání a údržbě odpovídajícího bezpečnostního vybavení.
- Dostatečné poučení a dohled elektrikářů.
- Schopnost odhalit nebezpečí, která mohou být způsobena elektřinou.
- Znalost používání následujících norem
  - ČSN EN 12635 („Vrata – Montáž a použití“),
  - ČSN EN 12453 („Vrata – Bezpečnost při používání motoricky ovládaných vrat – Požadavky“),
  - ČSN EN 12445 („Vrata – Bezpečnost při používání motoricky ovládaných vrat – Zkušební metody“).
  - ČSN EN 13241-1 („Vrata – Norma výrobku – Část 1: Výrobky bez vlastností požární odolnosti nebo kouřotěsnosti“)

Požadavky na provozovatele vrat:

- Znalost a uschování provozního návodu.
- Uschování revizní knihy.
- Znalost všeobecných bezpečnostních předpisů a předpisů pro prevenci úrazů.
- Zaučení všech osob, které vrata používají.
- Zajistěte, aby byla vrata pravidelně kontrolována a udržována kvalifikovaným a vyškoleným odborným personálem podle údajů výrobce.

Pro následující uživatele platí zvláštní požadavky:

- Děti od věku 8 let.
  - Osoby se sníženými fyzickými, smyslovými nebo duševními schopnostmi.
  - Osoby s nedostatkem zkušeností a znalostí.
- Tito uživatelé mohou provádět pouze obsluhu přístroje.

Zvláštní požadavky:

- Uživatelé jsou pod dohledem.
- Uživatelé byli poučeni o bezpečném používání přístroje.
- Uživatelé rozumí nebezpečí při zacházení s přístrojem.
- Děti si s přístrojem nesmí hrát.

## 1.3 Záruka

Výrobek je vyroben v souladu s pokyny a normami uvedenými v prohlášení o zabudování.

Výrobek opustil závod ve stavu bezvadném z hlediska bezpečnostní techniky.

Výrobce neodpovídá za škody v těchto případech. Záruka na výrobek a příslušenství zaniká v těchto případech:

- Nedodržení tohoto provozního návodu.
- Nesprávné použití a neodborná manipulace.
- Nasazení nekvalifikovaného personálu.
- Přestavby nebo změny výrobku.
- Použití náhradních dílů, které nebyly vyrobeny nebo schváleny výrobcem.

Záruka se nevztahuje na baterie, akumulátory, pojistky a světelné zdroje.

**Další bezpečnostní pokyny naleznete v příslušných oddílech v dokumentu.**

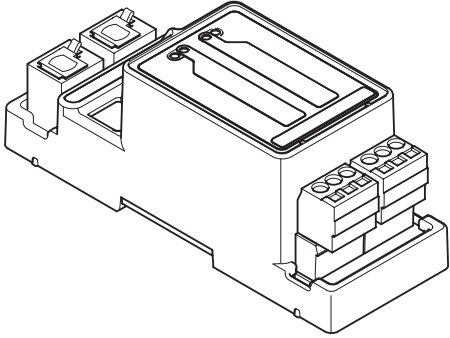
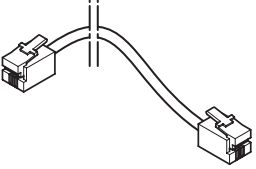
→ „4. Montáž“

→ „7. Péče“

## 2. Rozsah dodávky

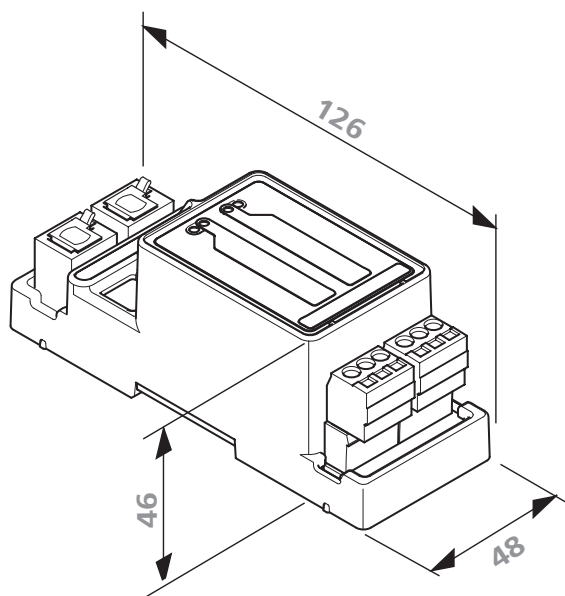
Výrobek se dodává v různých verzích. Podle tabulky a rozsahu dodávky ověřte, kterou variantu máte k dispozici.

Jsou možné odchylky specifické pro jednotlivé země.

Pol.		
1		1x
2		1x

## 3. Rozměry

3 / 1



## 4. Montáž

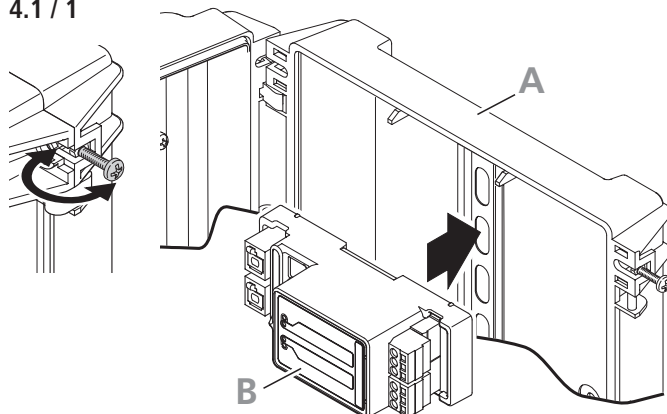
### ⚠ NEBEZPEČÍ!

#### Ohrožení života elektrickým proudem!

- Před zapojením bezpodmínečně odpojte hnací systém od napájecího zdroje. Ujistěte se, že při pokládce kabeláže zůstane napájení přerušeno.
- Dodržujte místní ustanovení o ochraně.
- Napájecí a ovládací kabely bezpodmínečně položte odděleně. Ovládací napětí činí 24 V DC.

### 4.1 Montáž rozšiřovacího modulu

4.1 / 1

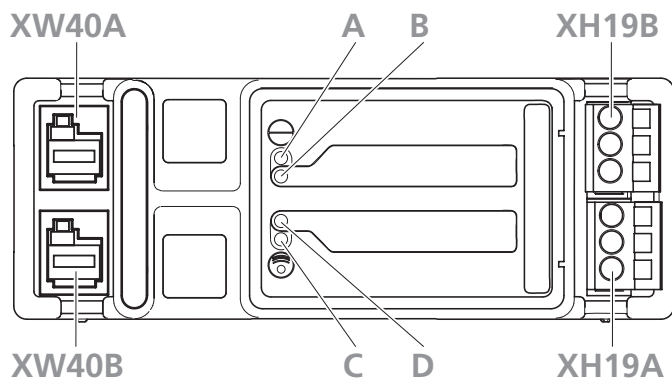


- Rozšiřovací modul (B) namontujte do rozšiřovacího pouzdra typu 4 / typu 5 (A).

## 4.2 Kabeláž rozšiřovacího modulu

### 4.2.1 Přehled přípojek modulu

#### 4.2.1 / 1



A	Indikace provozu <b>Svíí</b> <b>Bliká</b> <b>Bliká rychle</b>	Provoz Přerušení kabelu Diagnostický režim
B	Indikace Výstup XH19B	
C	Indikace Ruční vysílač aktivován	
D	Indikace Výstup XH19A	
XW40A	Připojení dalšího modulu / pohonu / řídicí jednotky	
XW40B	Připojení dalšího modulu	
XH19A	Připojení bezpotenciálového kontaktu relé	
XH19B	Připojení bezpotenciálového kontaktu relé	

### 4.2.2 Připojení modulů

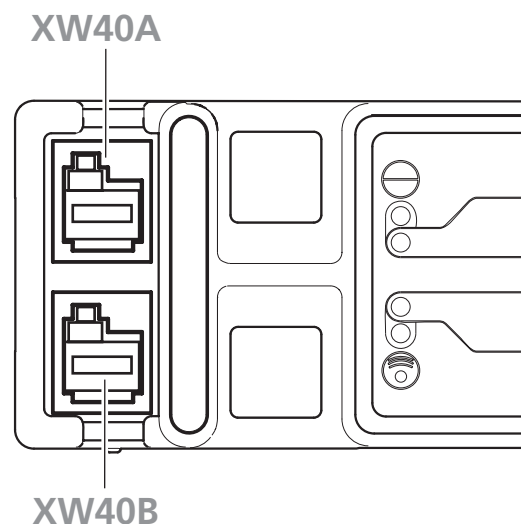
#### Připojení řídicí jednotky a dalšího modulu

##### POKYN

#### Možná funkční porucha agregátu motoru!

Aby bylo zajištěno správné fungování, musí být připojen pouze sběrnice systém Marantec (sběrnice MS).

#### 4.2.2 / 1



- Připojte řídicí jednotku Control vario k připojovací zdiřce XW40A.
- Připojte řídicí jednotku Comfort 260–380 k připojovací zdiřce XW40A.
- Připojte podle potřeby další moduly k připojovací zdiřce XW40B.

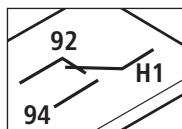
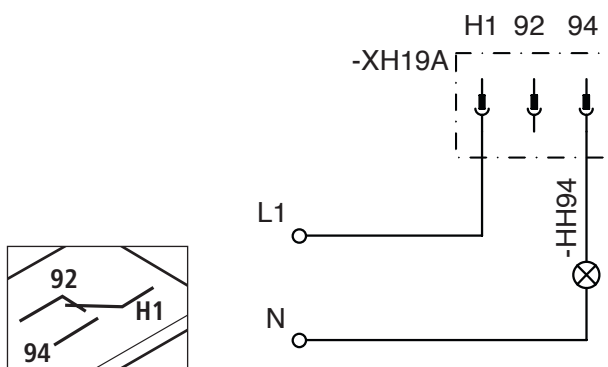
##### POKYN

#### Možné poškození desky!

Aby nedošlo k poškození desky, je nutné dbát na zatížení kontaktů (max. 230 V / 5 A).

#### Připojení signálky (XH19A)

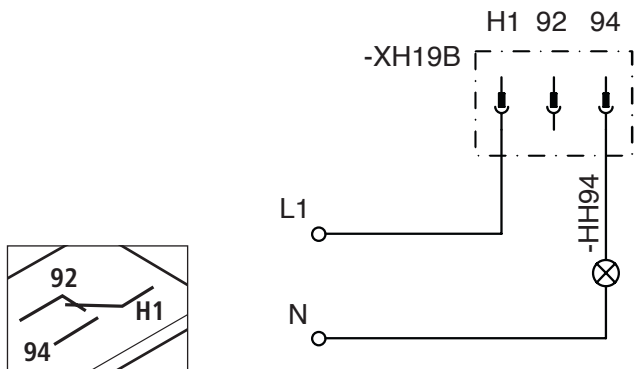
#### 4.2.2 / 2



HH94	Signálka na místě montáže
XH19A	Připojení signalizačního zařízení

## Připojení signálky (XH19B)

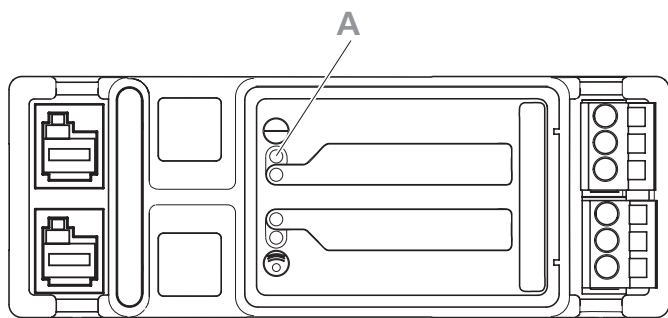
4.2.2 / 3



HH94	Signálka na místě montáže
XH19B	Připojení signalizačního zařízení

## 5. Uvedení do provozu

5 / 1



Po připojení řídicí jednotky bliká pomalu indikace (A).

- Provedte reset modulů sběrnice MS:
    - Control vario (úroveň 1 / nabídka 8 / G8),
    - Comfort 260 – 380 (úroveň 1 / nabídka 8 / parametr 7)
- Řídicí jednotka vyžaduje cca 30 sekund k rozpoznání připojených modulů.  
Reset modulu se ukončí automaticky.  
Indikace (A) svítí.

- Nastavte požadované funkce:  
→ Úroveň 1 / nabídka 5 + 6

## 6. Programování

### 6.1 Comfort 260 – 380


#### Úroveň 1 – základní funkce

Nabídka 5 – **reléový výstup 1 – XH19A –**  
(pouze se sběrnicí MS)

1	Relé vypnuto nebo nastavené MDS
2	Signálka → „Úroveň 3, Nabídka 7 - Signálka“
3	Poloha vrat OTEVŘENO
4	Poloha vrat ZAVŘENO
5	Mezipoloha OTEVŘENO
6	Mezipoloha ZAVŘENO
7	Spustí se hnací systém (okamžitý impuls 1 sekunda)
8	Porucha
9	Osvětlení → „Úroveň 5, Nabídka 4 - Doba osvětlení“
10	Uvolnění zámku (hnací systém běží)
11	Indikace údržby
12	Vrata se otevírají
13	Vrata se zavírají
14	Rádiové dálkové ovládání (relé sepne na dobu trvání impulsu)
15	Uvolnění zámku (spustí se hnací systém / okamžitý impuls 3 sekundy)
16	Pojistka proti odsunu


## Úroveň 1 – základní funkce

### Nabídka 6 – reléový výstup 2 – XH19B – (pouze se sběrnicí MS)

1	 Relé vypnuto nebo nastavené MDS
2	Signálka → „Úroveň 3, Nabídka 7 - Signálka“
3	Poloha vrat OTEVŘENO
4	Poloha vrat ZAVŘENO
5	Mezipoloha OTEVŘENO
6	Mezipoloha ZAVŘENO
7	Spustí se hnací systém (okamžitý impuls 1 sekunda)
8	Porucha
9	Osvětlení → „Úroveň 5, Nabídka 4 - Doba osvětlení“
10	Uvolnění zámku (hnací systém běží)
11	Indikace údržby
12	Vrata se otevírají
13	Vrata se zavírají
14	Rádiové dálkové ovládání (relé sepne na dobu trvání impulsu)
15	Uvolnění zámku (spustí se hnací systém / okamžitý impuls 3 sekundy)
16	Pojistka proti odsunu

### Nabídka 8 – RESET


Hnací systém lze resetovat na tovární nastavení. Po resetování řídicí jednotky nebo při výměně řídicího boxu je nutné znovu provést všechna požadovaná individuální nastavení.

1	Žádný reset
2	 Reset řídicí jednotky (Připojené moduly (moduly sběrnice, dálkové ovládání) musí být resetovány samostatně)
3	Reset dálkového ovládání (telegramy se vymažou)
4	Reset rozšíření automatického zavírání → „Úroveň 3 - Automatické zavírání“
5	Reset pouze rozšířených funkcí pohonu (kromě polohy vrat OTEVŘÍT/ZAVŘÍT a impulsu dálkového ovládání)
6	Reset bezpečnostních prvků (světelná závora / přidržovací obvod)
7	Reset modulů sběrnice (připojené moduly sběrnice se učí)

## Úroveň 3 – Automatické zavírání

Následující nabídky a funkce jsou přístupné pouze kvalifikovanému a vyškolenému odbornému personálu.

### Nabídka 7 – Signálka

1	 Pohyb vrat / Varování: blikání Zastavení vrat: vypnuto (úspora energie)
2	Pohyb vrat / Varování: svícení Zastavení vrat: vypnuto (úspora energie)
3	Pohyb vrat / Varování: blikání Zastavení vrat: blikání
4	Pohyb vrat / Varování: svícení Zastavení vrat: svícení
5	Pohyb vrat / Varování: blikání Zastavení vrat: svícení
6	Pohyb vrat / Varování: svícení Zastavení vrat: blikání

## Úroveň 4 – programování rádia

### Nabídka 8 – Osvětlení pohonu ZAP/VYP

Indikace parametrů bliká -> Stiskněte tlačítko ručního vysílače -> Bliká indikace ručního vysílače -> Funkce je naučena.


Parametr „Rádiové dálkové ovládání“ nesmí být naprogramován.

- „Úroveň 1, Nabídka 5 - reléový výstup 1 - XH19A“
- „Úroveň 1, Nabídka 6 - reléový výstup 2 - XH19B“

## Úroveň 5 – speciální funkce

Programování speciálních funkcí závisí na připojení XB03.

### Nabídka 4 – Doba osvětlení

2–250 sekund.  
 3,0 (180 sekund)

## 6.2 Control vario

### Úroveň 1 – základní funkce

	1	2	3	4	5	6	7	8	9	10	11	12	13	14	15	16

### Nabídka 5: Reléový výstup 1 – XH19A – (pouze se sběrnicí MS)

	A5	B5	C5	D5	E5	F5	G5	H5	I5	J5	K5	L5	M5	N5	O5	P5
--	----	----	----	----	----	----	----	----	----	----	----	----	----	----	----	----

### Nabídka 6: Reléový výstup 2 – XH19B – (pouze se sběrnicí MS)

	A6	B6	C6	D6	E6	F6	G6	H6	I6	J6	K6	L6	M6	N6	O6	P6
--	----	----	----	----	----	----	----	----	----	----	----	----	----	----	----	----

### Nabídka 8: RESET

	A8	B8	C8	D8	E8	F8	G8	–	–	–	–	–	–	–	–	–
--	----	----	----	----	----	----	----	---	---	---	---	---	---	---	---	---

### Nabídka 5 a 6: Reléový výstup 1, 2 a rozšíření

Úroveň	Funkce (pouze s volitelným relé signálky)	Vysvětlení / poznámka	ODKAZ
A5 / A6	Relé vypnuto nebo nastavené MDS	MDS	–
B5 / B6	Signálka	Funkce	Úroveň 3 / nabídka 7
C5 / C6	Poloha vrat OTEVŘENO	–	–
D5 / D6	Poloha vrat ZAVŘENO	–	–
E5 / E6	Mezipoloha OTEVŘENO	–	–
F5 / F6	Mezipoloha ZAVŘENO	–	–
G5 / G6	Spustí se hnací systém	Okamžitý impuls 1 sekunda	–
H5 / H6	Porucha	–	–
I5 / I6	Osvětlení	Doba osvětlení	Úroveň 5 / nabídka 4
J5 / J6	Uvolnění zámku	Hnací systém běží	–
K5 / K6	Indikace údržby	–	–
L5 / L6	Vrata se otevírají	–	–
M5 / M6	Vrata se zavírají	–	–
N5 / N6	Dálkové rádiové ovládání	Relé sepne na dobu trvání impulsu	–
O5 / O6	Uvolnění zámku	Spustí se hnací systém / okamžitý impuls 3 sekundy	–
P5 / P6	Pojistka proti odsunu	–	–




## Nabídka 8: Reset

### POKYN

Po resetování jsou všechny parametry obnoveny na tovární nastavení.

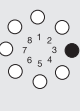
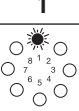
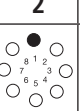
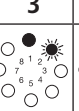
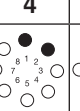
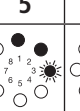
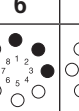
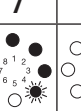
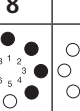
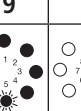
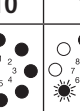
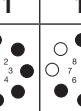
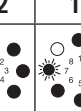
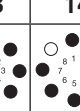
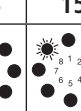
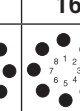

K zajištění bezvadného provozu řídicí jednotky:

- všechny požadované funkce musí být přeprogramovány,
- dálkové ovládání musí být naučeno,
- hnací systém musí být jednou přesunut do polohy vrat OTEVŘENO a ZAVŘENO.

Úroveň	Funkce	Vysvětlení / poznámka
A8	 žádný reset	nezměněné
B8	Reset řídicí jednotky *	Tovární nastavení
C8	Reset dálkového ovládání	Telegramy se vymažou
D8	Reset rozšíření automatického zavírání	–
E8	Reset pouze rozšířených funkcí pohonu *	s výjimkou polohy vrat OTEVŘÍT/ZAVŘÍT a impulzu dálkového ovládání
F8	Reset bezpečnostních prvků *	Světelná závora
G8	Reset modulů sběrnice	Připojené moduly sběrnice se učí

\* Všechny připojené a funkční bezpečnostní prvky jsou po resetování nově rozpoznány.



### Úroveň 3 – Automatické zavírání

	1	2	3	4	5	6	7	8	9	10	11	12	13	14	15	16
																

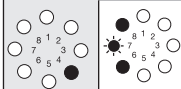
### Nabídka 7: Signálka

	A7	B7	C7	D7	E7	F7	–	–	–	–	–	–	–	–	–
															

### Nabídka 7: Signálka

Úroveň	Pohyb vrat / Varování	Zastavení vrat
A7	 blikání	 Vypnuto (úspora energie)
B7	svícení	Vypnuto (úspora energie)
C7	blikání	blikání
D7	svícení	svícení
E7	blikání	svícení
F7	svícení	blikání

## Úroveň 4 – programování rádia



### Nabídka 8: EWM reléový výstup (úroveň 1, nabídka 5/I5, nabídka 6/I6)

LED 7 pomalu bliká -> Stiskněte tlačítko ručního vysílače -> LED 7 rychle bliká

## Úroveň 5 – Speciální funkce

	<b>1</b>	<b>2</b>	<b>3</b>	<b>4</b>	<b>5</b>	<b>6</b>	<b>7</b>	<b>8</b>	<b>9</b>	<b>10</b>	<b>11</b>	<b>12</b>	<b>13</b>	<b>14</b>	<b>15</b>	<b>16</b>

### Nabídka 4: Doba osvětlení (v sekundách)

	<b>2</b>	<b>5</b>	<b>10</b>	<b>15</b>	<b>20</b>	<b>25</b>	<b>30</b>	<b>35</b>	<b>40</b>	<b>50</b>	<b>80</b>	<b>100</b>	<b>120</b>	<b>150</b>	<b>180</b>	<b>255</b>
--	----------	----------	-----------	-----------	-----------	-----------	-----------	-----------	-----------	-----------	-----------	------------	------------	------------	------------	------------

## 7. Péče

### NEBEZPEČÍ!

#### **Ohrožení života elektrickým proudem!**

- Před čištěním bezpodmínečně odpojte hnací systém od napájecího zdroje. Ujistěte se, že při čištění zůstane napájení přerušené.

### POKYN

#### **Hmotné škody způsobené nesprávnou manipulací!**

K čištění pohonu nikdy nepoužívejte:

přímý proud vody, vysokotlaký čistič, kyseliny nebo louhy.

- Kryt čistěte zvenčí výhradně navlhčenou, měkkou utěrkou nepouštějící vlákna.

Pokud je pouzdro silně znečištěné, lze ho vyčistit mírným oplachovacím prostředkem.

## Typový štítek

Typ (A)	_____
Rev (B)	_____
Art. No. (C)	_____
Prod. No. (D)	_____

